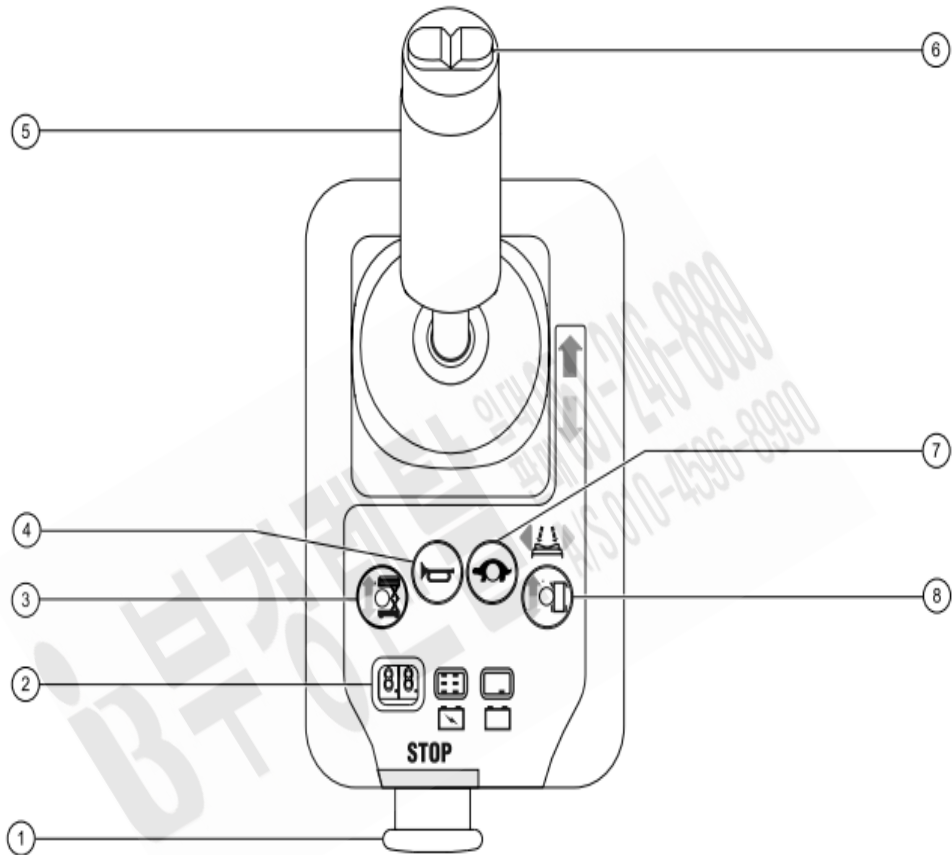


GS1932 상부 기능 설명



플랫폼 제어기

- | | |
|--------------------------|----------------------------------|
| 1 적색 비상 정지 버튼 | 5 비레 제어 핸들 및 기능으로 리프트 및 주행 기능 실행 |
| 2 LED 진단 결과 / 배터리 충전 지시기 | 6 조향 기능 썸 로커 스위치 |
| 3 리프트 기능 선택 버튼 | 7 주행 속도 버튼 |
| 4 경음기 버튼 | 8 주행 기능 선택 버튼 |